

INSTRUKCJA MONTAŻU WŁAZÓW Z ZASWIASEM D400, E600, F-900

Ważne na następujące włazy: 1187, 1164, 1174, 2164, 1168, 1184, 2184, 2130, 1108-08, 1173.

1.- Warunki gwarancji

Sumienne dostosowanie się do instrukcji montażu, jak również jej znajomości ze strony osób zajmujących się instalowaniem włazów, są konieczne do otrzymania gwarancji ze strony producenta www.cofunco.es.

2.- Proces instalacji

Należy używać do montażu odpowiednich studzienek: Jeśli studzienka jest okrągła to należy użyć do niej włazu z ramą okrągłą, jeśli studzienka jest kwadratowa należy użyć włazu z ramą kwadratową. Jest zabronione dopuszczanie do ruchu na jezdni, gdy nie jest dokończona instalacja włazów.

Przygotowanie osadzenia włazu

- Miejsce osadzenia musi odpowiadać wymiarom włazu.
- Przygotować odpowiednio otwór aż do krawędzi studzienki w celu uniknięcia jej zanieczyszczenia.
- Oczyszczyć dokładnie miejsce osadzenia włazu z resztek kurzu, gruzu i smarów.
- Nie jest dozwolone używanie żadnych cegieł z otworami do odadania korpusu włazu.

Osadzanie, poziomowanie i betonowanie ramy włazu

- Włazy należy ułożyć zgodnie z kierunkiem ruchu pojazdów, czyli tak, żeby pojazd zamykał wąż przejeżdżając po nim.
- Nałożyć warstwę cementu o grubości między 2-6 cm w miejscu osadzenia korpusu
- Ułożyć korpus na cemencie i wypośredkować na studzience.
- Wypoziomować korpus, zwracając uwagę na nachylenie jezdni techniką noszową lub inną, która byłaby stabilna w kolejnych etapach. Korpus powinien się znajdować między 0-1 cm poniżej poziomu końcowego nawierzchni drogi
- Przed nałożeniem zaprawy cementowej zabezpieczyć studzienkę przed przypadkowym dostaniem się do niej zaprawy. Szalunek pozwala na umieszczenie zaprawy pod podatawą korpusu. Szalunek może być zrobiony z drewna lub gumowej dętki
- Korpusy o wysokości mniejszej niż 100 mm powinny się instalować z odpowiednim zamocowaniem.

Nałożenie zaprawy cementowej

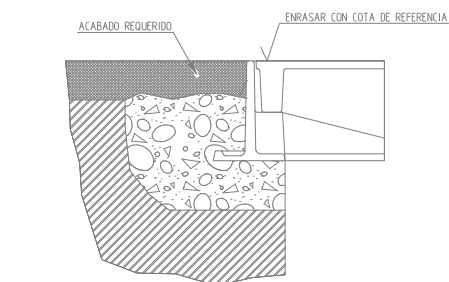
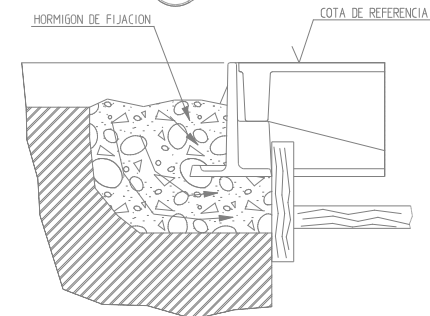
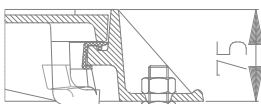
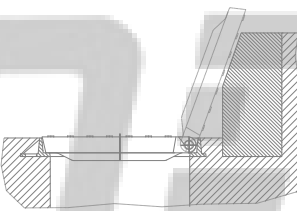
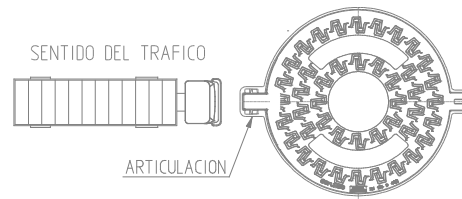
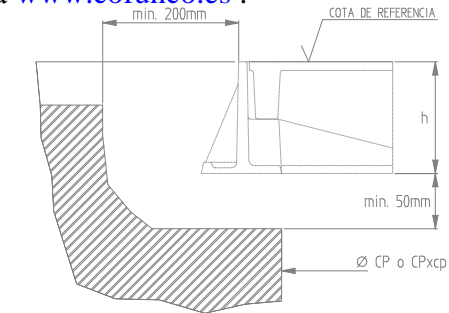
- Przygotować zaprawę z cementu w/g normy EHE (jakość, sposób przygotowania, czas tężenia).
- Ułożyć warstwę zaprawy wokół korony studzienki.
- Ułożyć korpus w taki sposób, aby zaprawa dostała się równomiernie wokół niego.
- Dalej wypełnić zaprawą osadzenie korpusu w zależności od wykończenia.
- Należy scentrować korpus włazu pionowo w stosunku do otworu wejściowego studzienki i bardzo dokładnego nałożenia zaprawy, aby uniknąć niewłaściwego ustawienia po stężeniu.
- Nie zostawiać zaprawy wewnątrz korpusu, w miejscu, gdzie jest zatrask i zawias.
- Należy zostawić 3 cm bez zaprawy w miejscu ułożenia uszczelki. W żadnym wypadku zaprawa nie powinna dotykać uszczelki, ani utrudniać jej zmianę.

Hormigon de fijacion-zaprawa murarska
Cota de referencia-poziom odniesienia

Wykończenie i oczyszczenie

- Zdjęcie szalunku.
- Przed utwardzeniem powierzchni upewnić się że pokrywa jest dobrze zamknięta i nie wystaje ponad powierzchnię korpusu, że nie ma zanieczyszczeń i zaprawy na uszczelce, jak również, że wąż nie będzie wystać ponad powierzchnię końcową.
- Nałożyć nawierzchnię końcową (cementową, asfaltową, płytową). Korpus ma być

Poziom odniesienia



między 0 i 1cm poniżej nawierzchni końcowej.

- Zamknąć pokrywę, sprawdzając jej prawidłowe umieszczenie w korpusie. Usunąć wszelkiego rodzaju zanieczyszczenia z miejsca osadzenia pokrywy.
- Usunąć szczotkę zanieczyszczenia na i pod uszczelką.
- Inny sposób instalowania będzie wymagał odpowiednich prób i autoryzacji ze strony producenta.
- Uprzątnąć cały teren, który był w budowie, przed dopuszczeniem go do ruchu..

3.- WAŻNE UWAGI

- Manipulacja włazami powinna odbywać się ostrożnie i bez uderzeń, stuknięć i rzucania.
- Nie jest konieczne oddzielenie korpusu od pokrywy przy instalowaniu.
- Jeśli się instaluje oddzielając pokrywę od korpusu, manipulacja pokrywą powinna odbywać się ostrożnie bez zbędnych stuknięć w zatrask.
- W żadnym wypadku nie może dostać się zaprawa do części wewnętrznej korpusu w szczególności w miejscu zawiasu i zatrasku. W obu miejscach nie mogą zostać żadne resztki zaprawy. Zdjęcie nr 1.
- W żadnym wypadku nie może być resztek zaprawy w miejscu uszczelki. Może to zmienić umieszczenie uszczelki lub utrudnić jej zmianę, zdjęcie nr 2.
- Po zainstalowaniu włazu i wykończeniu końcowym należy dokładnie oczyścić miejsce, gdzie jest umieszczona uszczelka, zatrask i zawias, zdjęcie 3 i 4.
- W żadnym wypadku nie należy nakładać asfaltu na górną część pokrywy oraz używać urządzeń powodujących wibracje, bez osadzenia korpusu na zaprawie murarskiej (między częścią wewnętrzną korpusu i najwyższą częścią studzienki). To może być powodem złego przyczepienia korpusu do podłoża oraz zniekształcenia struktury wewnętrznej włazu, tym samym zmniejszając jego funkcjonalność (zdjęcie nr 6)
- Jest zabronione dopuszczenie do ruchu żadnych pojazdów po włazach nie do końca zainstalowanych wokół zaprawą murarską 2-3cm (między częścią wewnętrzną korpusu i najwyższą częścią studzienki).
- Aby uniknąć przyklejenia asfaltu do pokrywy poleca się położenie piasku na pokrywie i usunięcie asfaltu, który został położony na wierzchu.
- Poleca się żeby poziom powierzchni asfaltu wokół zewnętrznej części korpusu pozostał +0 - +1cm.
- W żadnym wypadku korpus nie może się opierać na cegłach z otworami. Po przejechaniu walcem mogą popękać i wąż może zacząć osiadać.
- Zabronione używanie ciężkich maszyn gąsiennicowych na włazach nie do końca zainstalowanych lub w fazie instalacji, w szczególności gdy wystają ponad powierzchnię jeszcze w fazie instalowania.

4.- TABELA MINIMALNYCH ROZMIARÓW MIEJSCA INSTALOWANIA WŁAZÓW.

NUMER PRODKTU	A x B
1187,1160, 1164, 1174, 2160, 2164, 1184, 2184	1300 x 1300
2130, 1168	1400 x 1400
1108-08	1500 x 1500
1165	1200 x 1200
1164pol, 1173	1000x1000mm

