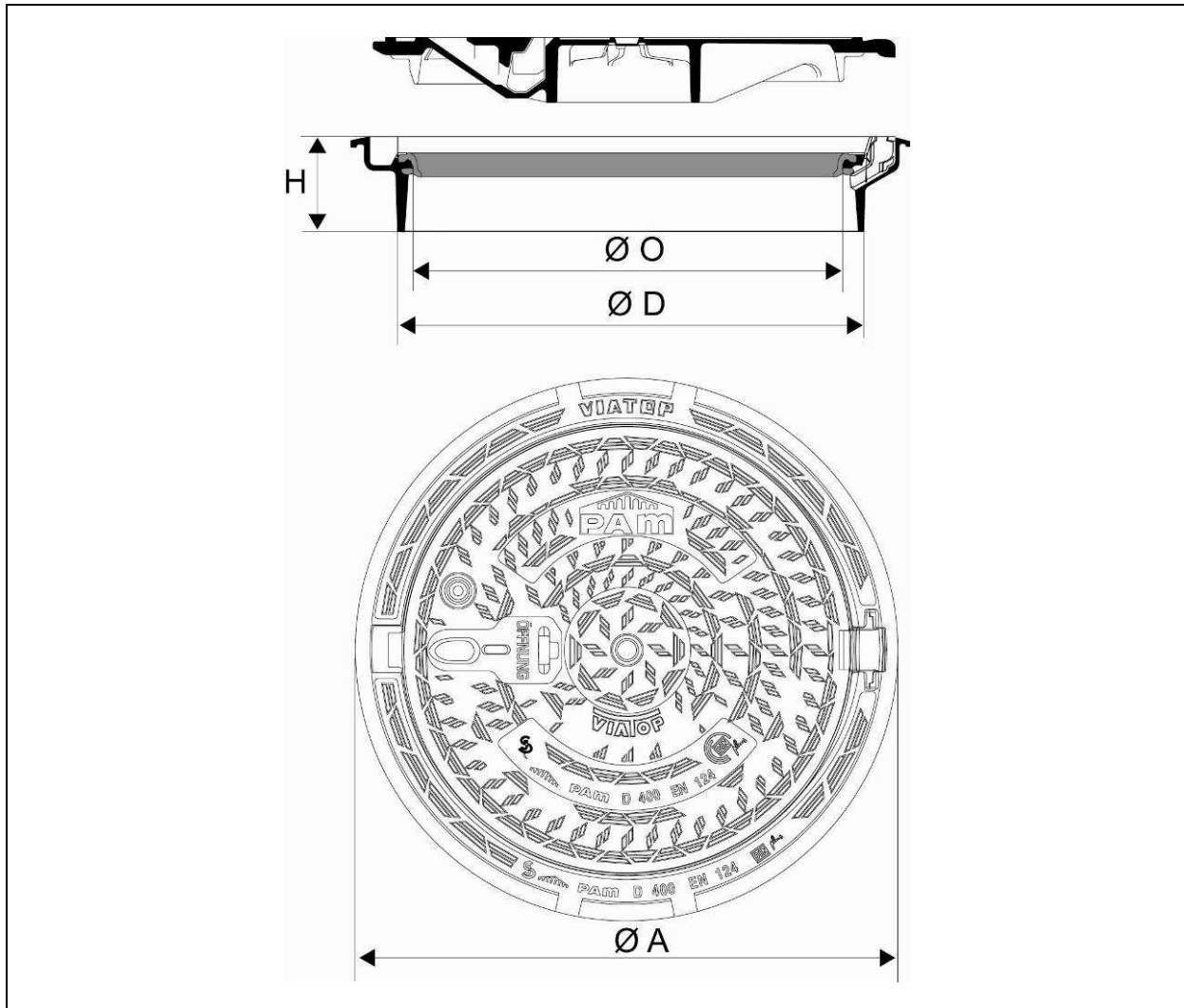


Właz **VIATOP NIVEAU H140** "Bezpieczeństwo"
Klasa **D 400**
Cylindryczna rama - Niewentylowany



Wymiary (mm)				Masa (kg)		Opak.	Referencje
A	D	O	H	Całkowita	Pokrywa		
815	670	610	140	109	51	5	CDVT60QGX40

Materiały:

Opis	Materiał	Powłoka
Rama / Pokrywa	Żeliwo sferoidalne EN GJS 400-15	Farba wodna
Uszczelka	Elastomer [clic]	-

Specyfikacja użytkowa:

- Klasa D400 (Grupa 4) zgodny z normą EN124, Przeznaczony na jezdnie dróg, utwardzone pobocza oraz obszary parkingowe dla wszystkich rodzajów pojazdów drogowych.
- Duże natężenie ruchu oraz częste inspekcje.