

Przyłącze siodłowe

do późniejszych podłączeń do cienkościennych
rur kanalizacyjnych



przegubowy – trwały – szczelny

Produkt

Przy pomocy przyłącza siodłowego CONNEX można w szybki, łatwy i ekonomiczny sposób podłączyć domowe przyłącza lub boczne dopływy do głównej sieci kanalizacyjnej zarówno przy układaniu nowych instalacji jak i przy późniejszej zabudowie. Produkt dysponuje zintegrowanym przegubem kulowym. Przegub ten pozwala na ruch przestrzenny podłączanych rur w zakresie 0° do 11°. Tym samym przyłącza siodłowe CONNEX spełniają wymagania wytycznych DWA-A 139, według których: „przyłącza muszą być wykonane i zamontowane w taki sposób, aby mogły przenosić przemieszczenia”. Wyraźnie zwiększona elastyczność i przegub przyczynia się do tego, że nowo układane przyłącze domowe dysponuje pożądaną jakością wykonania i długą żywotnością.



Zalety:

Zastosowanie przyłącza CONNEX zdecydowanie upraszcza konwencjonalny sposób pracy: nie ma potrzeby odsłaniania w całości głównego kanału ściekowego przy późniejszym podłączaniu rur. Podczas prac montażowych podłoże rury pozostaje nienaruszone. Ponadto nie ma potrzeby instalowania kształtek i kielichów przesuwnych po zwykłym dwukrotnym przecięciu odpowiedniego rurociągu. Precyzyjny i szybki montaż oszczędza czas i pieniądze. Praktyka pokazała, że przyłącze siodłowe CONNEX wykonane z PVC-U ma jeszcze jedną zaletę: jeśli konieczna była renowacja rurociągu, przyłącze CONNEX można bez problemu przykleić do profilu podłączanej rury.

Warianty:

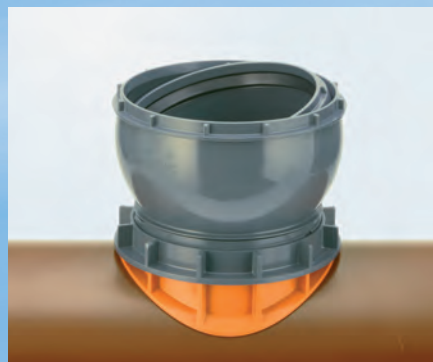
Przyłącze siodłowe CONNEX jest dostępne w trzech wersjach: z otworem 200 mm z górną częścią przyłączeniową 200 mm dla zakresu średnic nominalnych DN/OD 250 do 1500, z otworem 200 mm z górną częścią przyłączeniową 160 mm dla zakresu średnic nominalnych DN/OD 400 do 1500 i mniejsza wersja z otworem 162 mm i górną częścią przyłączeniową 160 mm dla średnic nominalnych DN/OD 200 do 315, patrz rysunki poniżej. Podczas instalowania dwóch przyłączy siodłowych Connex, odległość między połączeniami musi wynosić co najmniej 500 mm.



Przyłącze siodłowe CONNEX zamontowane na rurze GFK



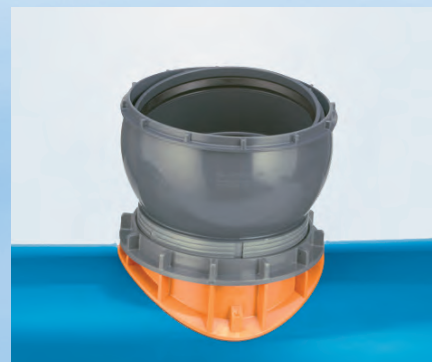
Widok od wewnątrz rury z prawidłowo zamontowanym przyłączem CONNEX



Przyłącze siodłowe CONNEX DN/OD 160/162 zamontowane na rurze kanalizacyjnej HS®, otwór 162 ± 1 mm



Przyłącze siodłowe CONNEX DN/OD 160/200 zamontowane na rurze kanalizacyjnej CONNEX, otwór 200 ± 1 mm



Przyłącze siodłowe CONNEX DN/OD 200/200 zamontowane na rurze kanalizacyjnej HS®, otwór 200 ± 1 mm

Przyłącze siodłowe CONNEX z przegubem kulowym



Rowek w dolnej części przyłącza zawiera informacje o rozmiarze nominalnym i numerze artykułu całego zestawu.



Od środka jest widoczny numer typu przyłącza siodłowego (= pierwsze 3 cyfry nr artykułu)



Na pierścieniu dystansowym znajduje się numer artykułu potrzebny przy zamawianiu części zamiennych.

DN rura główna (gładka)	Ø średnica wewnętrzna rury głównej mm	Max. grubość ścianki	Przyłącze mm	Otwór ± 1 mm mm	Nr artykułu kompletnego przyłącza
200	181-191	15,0	160	162	CO201.191
250	228-242	15,0	160	162	CO253.242
300	287-306	15,0	160	162	CO302.306
400	362-380	31,8	160	200	CO403.380
400	392-412	31,8	160	200	CO404.412
500	453-513	31,8	160	200	CO502.513
600	572-607	31,8	160	200	CO602.607
700-800	665-809	31,8	160	200	CO702.809
900-1500	856-1500	31,8	160	200	CO902.1212
250	226-241	31,8	200	200	CO251.241
250	249-259	31,8	200	200	CO252.259
300	275-295	31,8	200	200	CO304.295
300	295-313	31,8	200	200	CO301.313
400	362-380	31,8	200	200	CO401.380
400	392-412	31,8	200	200	CO402.412
500	453-513	31,8	200	200	CO501.513
600	572-607	31,8	200	200	CO601.607
700-800	665-809	31,8	200	200	CO701.809
900-1500	856-1500	31,8	200	200	CO901.1212



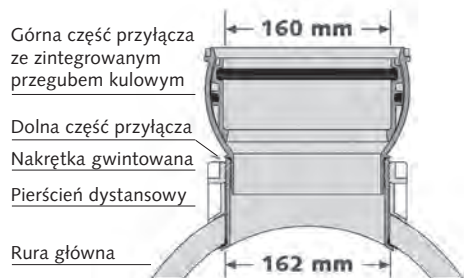
Zestaw przyłącza CONNEX składa się z górnej i dolnej części łączącej, pierścienia dystansowego, nakrętki gwintowanej, środka poślizgowego, oraz informacji o produkcie wraz z instrukcją montażu.

Wybór odpowiedniego przyłącza siodłowego CONNEX zależy od średnicy wewnętrznej rury głównej. Dla każdej średnicy nominalnej dostępne są różne możliwości zastosowania podłączanych rur. **Uwaga:** do montażu dostępne są po dwa typy przyłączy CONNEX o średnicach nominalnych od DN 250 do DN 400. Przy zamawianiu ważne jest podanie odpowiedniego numeru artykułu.

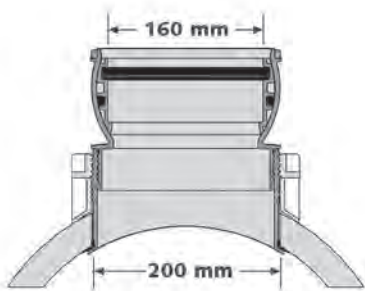
Przyłącze siodłowe CONNEX z przegubem kulowym

Dane techniczne / kolejność montażu

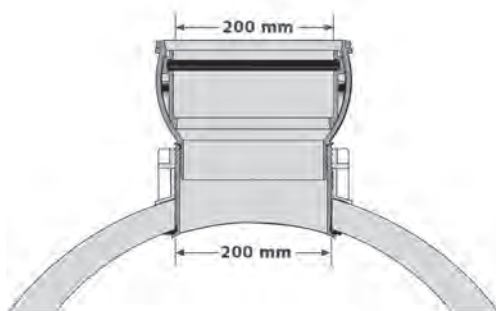
Przyłącze siodłowe CONNEX
DN/OD 160/162



Przyłącze siodłowe CONNEX
DN/OD 160/200



Przyłącze siodłowe CONNEX
DN/OD 200/200



4
Górna część przyłącza ze zintegrowanym przegubem kulowym



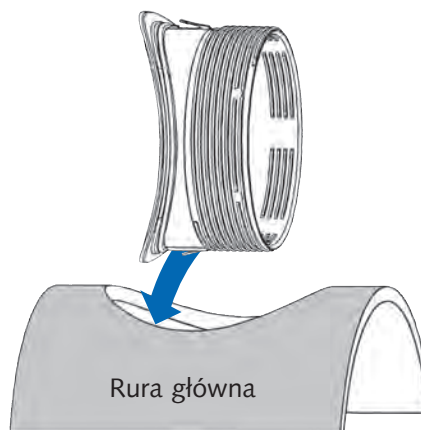
3
Nakrętka gwintowana



2
Pierścień dystansowy



1
Dolna część przyłącza



Średnica nominalna przyłącza DN/OD	Ø otworu mm	Średnica nominalna rury głównej DN
160	162 ±1	200-315
160	200 ±1	400-1500
200	200 ±1	250-1500



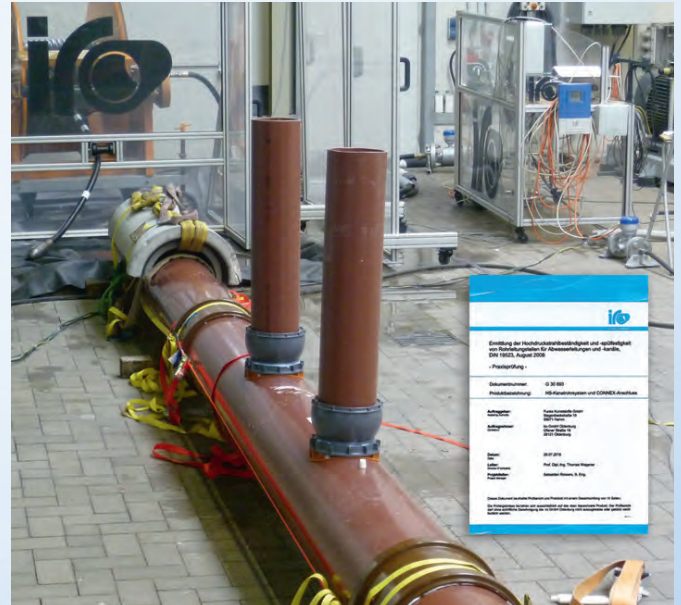
Przyłącze siodłowe CONNEX z przegubem kulowym

Przyłącze siodłowe CONNEX z przegubem kulowym

Badania i aprobaty techniczne



Widok od wewnątrz po „hamburskiej” próbie płukania



Próba płukania iro 19523



Stanowisko do przeprowadzenia „hamburskiej” próby płukania



Stanowisko do przeprowadzenia próby na siły ścinające

Certyfikaty

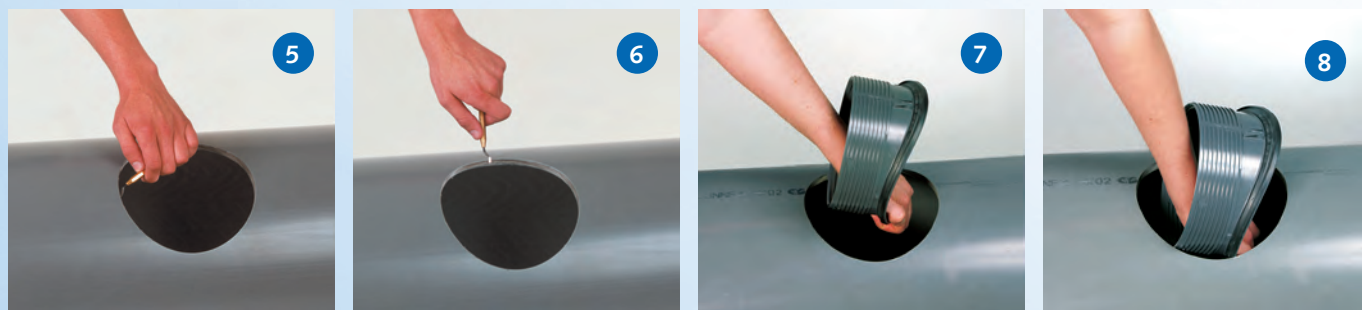


Przyłącze siodłowe CONNEX z przegubem kulowym

Instrukcja montażu dolnej części przyłącza DN/OD 160 i DN/OD 200



Oznaczyć miejsce montażu na rurze tworzywowej - tutaj: rura kanalizacyjna CONNEX - za pomocą odpowiedniego markera (1). Nawiercić otwór wiertłem 10 mm (2). Włożyć trzpień prowadzący wiertła koronowego do tego otworu (3). Wykonać otwór rdzeniowy centralnie pod kątem 90° do osi rury. Podczas wiercenia pozwól wiertłu całkowicie zanurzyć się w przekroju rury. Oznacza to, że w szczelinie wiercenia nie pozostają żadne zadziory. Średnica otworu: 162 lub 200 ± 1 mm (4). Należy koniecznie upewnić się, że wykonanie jest wolne od odprysków!



Po prawidłowym wykonaniu wiercenia, oczyść krawędzie wewnątrz (5) i na zewnątrz (6) za pomocą odpowiedniego narzędzia. Wciśnij dolną część przyłącza CONNEX przez otwór do rury głównej (7-9). **Nie nakładać środka poślizgowego na dolną uszczelkę!**



Obróć złącze CONNEX wewnątrz rury i pociągnij do góry zgodnie z profilem rury (10), aż wypustki ustalające (patrz strzałka) (11) rozłożą się, aby zamocować przyłącze. Umieść czerwono-brązowy pierścień dystansowy w rowku prowadzącym w dolnej części (12).



Ważne: wyśrodkować dolną część tak, aby wokół wywierconego otworu powstała jednakowa szczelina! (13) Pokryć wewnątrz nakrętki gwintowanej odpowiednim środkiem poślizgowym (14). Dopasować szarą nakrętkę do dolnej części przyłącza. (15). Jedną ręką pociągnij dolną część przyłącza, aby dopasować ją do wewnętrznego profilu rury głównej. Drugą ręką dokręcić nakrętkę do oporu (16).

Przyłącze siodłowe CONNEX z przegubem kulowym

Instrukcja montażu górnej części



Instrukcja montażu przyłącza siodłowego CONNEX DN/OD 160/162 Ważne: specjalnie opracowana wkładka klucza zapewnia, że poprzednio używany klucz do przyłącza (odpowiedni do DN/OD 200) może być nadal używany we wszystkich wariantach montażowych! Umieść wkładkę klucza (białą) na nakrętce gwintowanej (17). Mocno dokręć nakrętkę za pomocą odpowiedniego specjalnego klucza (dostępny w programie dostaw) (18). Powoduje to dociśnięcie uszczelnienia wewnętrznego między dolną częścią przyłącza a rurą główną. Sprawdź, czy dolna część przyłącza jest prawidłowo osadzona w rurze głównej.



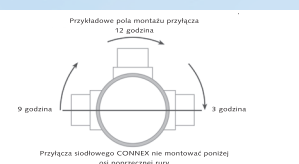
Posmarować O-ring i gwint górnej części przyłącza odpowiednim środkiem poślizgowym (19). Górną część łącznika (20) wcisnąć prosto w dolną część, przekręcić raz w lewo, aby znaleźć początek gwintu i wkręcić w prawo bez przechylania (21). Umieść wkładkę klucza w górnej części. Dokręć górną część przyłącza specjalnym kluczem (22). Na koniec lekko uderzaj za uchwyty klucza. Sprawdź, czy przyłącze jest prawidłowo osadzone w rurze głównej.



Instrukcja montażu przyłącza CONNEX DN/OD 160/200 i DN/OD 200/200

Dokręć nakrętkę gwintowaną za pomocą nasadki do klucza specjalnego (dostępne w programie dostaw) (23 + 24). Powoduje to dociśnięcie uszczelnienia wewnętrznego między dolną częścią przyłącza a rurą główną. Sprawdź, czy dolna część przyłącza jest prawidłowo osadzona w rurze głównej. Posmarować O-ring i gwint górnej części przyłącza odpowiednim środkiem poślizgowym (25). Górną część łącznika wcisnąć prosto w dolną część, obrócić raz w lewo, aby znaleźć początek gwintu (26) i wkręcić w prawo bez przechylania (patrz wyżej) (27). Umieść nasadkę klucza w górnej części (28). Dokręć górną część przyłącza specjalnym kluczem do oporu. Na koniec lekko uderzaj za uchwyty klucza (29). Sprawdź, czy połączenie jest prawidłowo osadzone w j rurze głównej (30). **Ważne: prawidłowy montaż jest możliwy tylko za pomocą specjalnego klucza i nasadki!**

Dalsze wskazówki montażowe dotyczące profesjonalnego montażu: informacje dotyczące średnicy nominalnej, typu połączenia i średnicy wewnętrznej zawarte w rowku prowadzącym przyłącza CONNEX należy sprawdzić przed montażem i porównać z wewnętrzną średnicą rury głównej (31). Prawidłowe osadzenie pierścienia dystansowego należy również sprawdzić ponownie po zamontowaniu dolnej części. **Ważne: pierścień dystansowy musi ściśle przylegać do rury głównej!** Podczas instalowania dwóch przyłączy siodłowych Connex, odległość między przyłączami musi wynosić co najmniej 500 mm.



Przyłącze siodłowe z przegubem kulowym DN/OD 160 i 200 mm

Zalety:

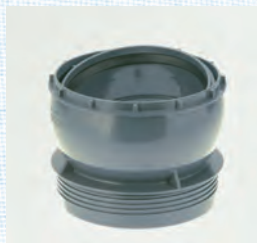
- przyłącza domowe wolne od naprężeń
- połączenia rurowe można obracać od 0° do 11°
- wymagania DWA-A 139 są spełnione
- możliwość dopasowanie do grubości ścian od 3,0 do 31,8 mm
- szybko, łatwo i elastycznie przy montażu na nowej lub istniejącej instalacji
- nadaje się szczególnie w obszarach osiadania gruntu
- eliminuje pracochłonne i kosztowne dwukrotne przecięcie rur przy późniejszym montażu i dlatego nie ma potrzeby stosowania muf przesuwnych, trójników i odcinków rur głównych
- podłączenie wszystkich dostępnych w handlu rur kanalizacyjnych DN/OD 160 i 200
- do rur głównych o gładkich ścianach DN 200 do DN 1500
- mniej wykopanej ziemi w miejscu wykonywania przyłącza
- przetestowany pod kątem szczelności do 0,5 bara
- podczas montażu zachowane jest podłoże rury nie ma przesunięcia progowego wewnątrz rury
- szybka i łatwa instalacja przyłącza siodłowego ze zintegrowaną kulą
- żadne przerwy w pracy kanalizacji podczas montażu
- aproba ITB-KOT-2020/1386 oraz DIBt Z-42.1-376



Górna część przyłącza
DN/OD 160/162



Górna część przyłącza
DN/OD 200/200



Górna część przyłącza
DN/OD 160/200



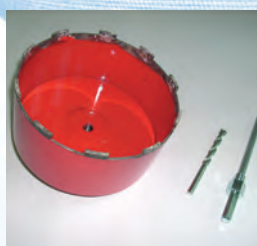
Dolna część przyłącza



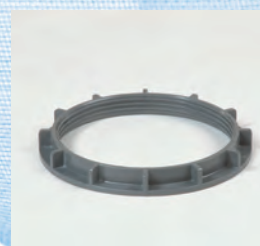
Zestaw przyłącza CONNEX



Pierścienie dystansowy



Wiertło koronowe do GFK
Ø 162 lub 200 mm



Nakrętka gwintowana



Wiertło koronowe do PVC
Ø 162 lub 200 mm



Wiertło koronowe do PP
Ø 162 lub 200 mm



Klucz specjalny



Nasadka do klucza

KANALROHRSYSTEM
Connex[®]

