

# ZASUWA HAWLE-E1

## przeгляд

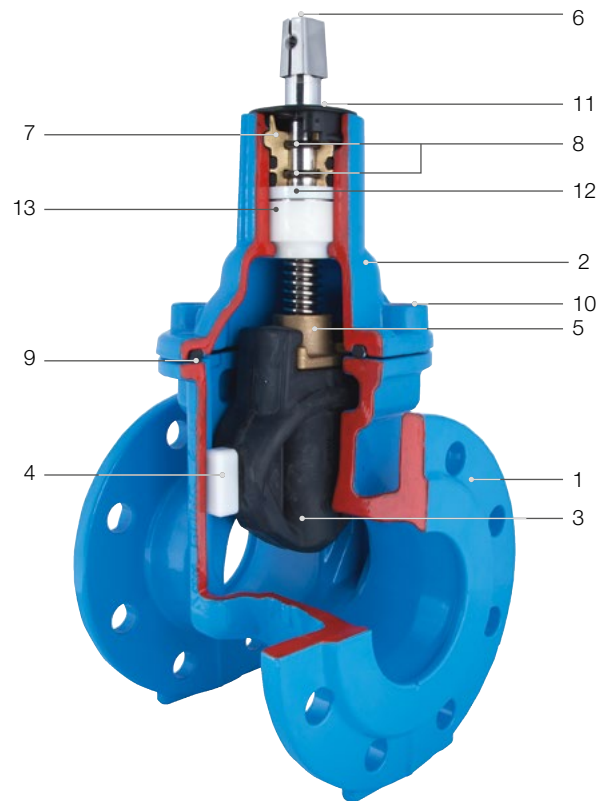


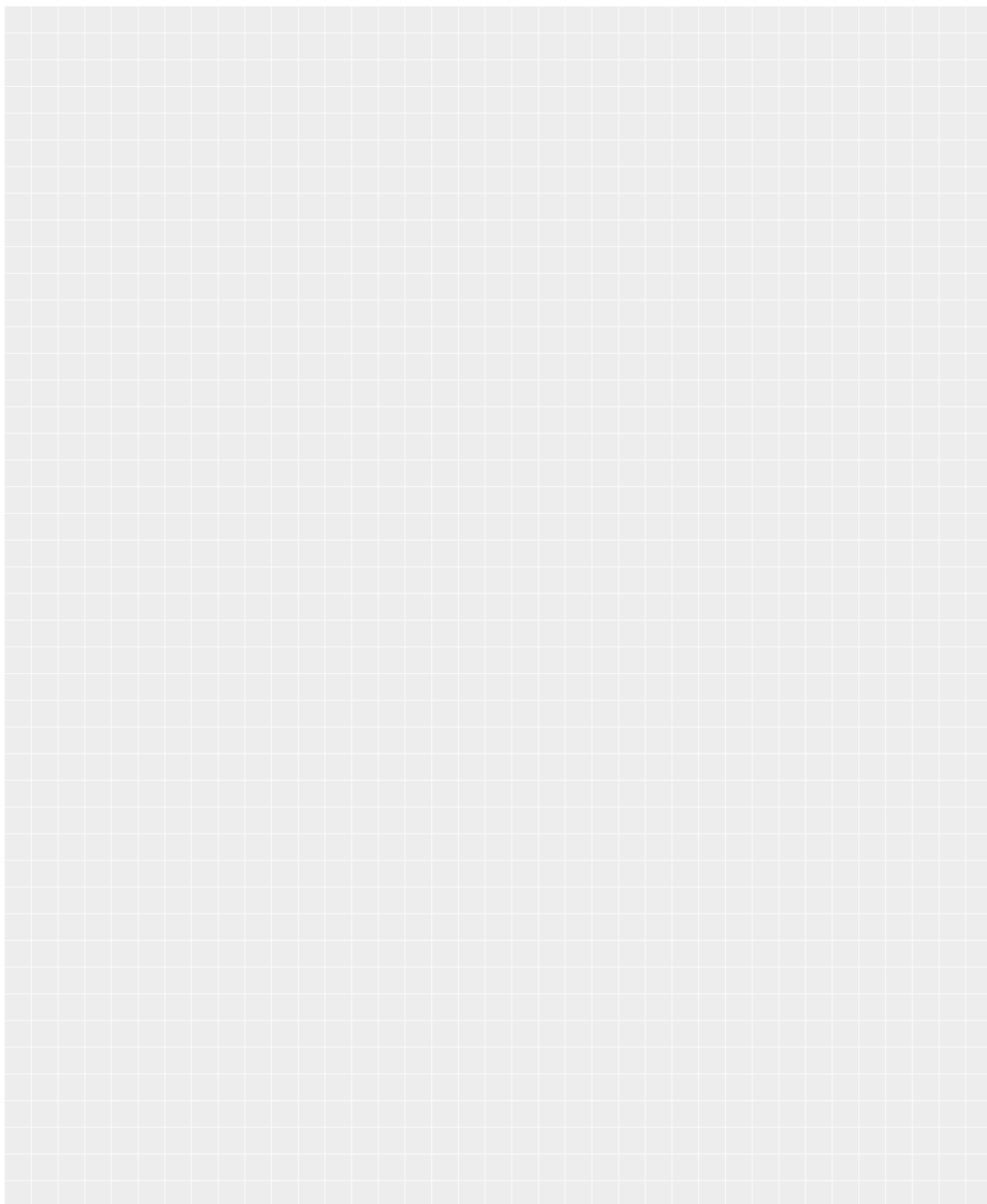
### Cechy konstrukcyjne

- **Miękkouszczelniająca zasuwa klinowa**, równoprzelotowa zgodna z EN 1074-1 i EN 1074-2
- Zasuwa kołnierzowa
- **Prowadzenie klina** o wysokich właściwościach ślizgowych; optymalna konstrukcja zapewniająca minimalne zużycie i momenty obrotowe zamykania
- **Nakrętka klina**, przewymiarowanie długości gwintu pozwala na duże obciążenie momentem obrotowym
- **Łożyskowanie wrzeciona** mocowane w korpusie poprzez zamek bagnetowy
- **O-ringi, pierścienie rowkowe** osadzone w materiale odpornym na korozję
- **Podkładki ślizgowe** zapewniające niskotarciowe łożyskowanie wrzeciona
- W 100% przydatne do zabudowy w ziemi

### Dane techniczne

- 1,2 **Korpus (1), Pokrywa (2)** z żeliwa sferoidalnego EN-GJS-400, zabezpieczone zewnątrz i wewnątrz antykorozyjnie (epoksydowane) wg wytycznych GSK (patrz str. 4)
- 3 **Klin** z żeliwa sferoidalnego EN-GJS-400 z zawulkanizowaną zewnątrz i wewnątrz powłoką elastomerową
- 4 **Prowadzenie klina** z tworzywa odpornego na zużycie
- 5 **Nakrętka klina** z mosiądzu CuZn40Pb2
- 6 **Wrzeciono** z walcowanym gwintem i polerowanymi powierzchniami pod uszczelki, dla nr kat. 4000E1 stal nierdzewna 1.4021, łożyskowanie ślizgowe z POM
- 7 **Tuleja** do uszczelek typu O-ring z mosiądzu, mocowana w korpusie poprzez ryglowanie bagnetowe, zabezpieczona przed wykręceniem; wielokrotne uszczelnienie uszczelkami typu O-ring
- 8 **Uszczelki typu O-ring** z elastomeru
- 9 **Uszczelka płaska pokrywy** z elastomeru
- 10 **Śruby z łbem walcowanym** o gnieździe sześciokątnym ze stali ST 8.8 ISO 4762, wpuszczone i dzięki masie zalewowej oraz uszczelce płaskiej pokrywy całkowicie chronione przed korozją
- 11 **Pokrywa z PE**, zabezpieczenie przed zanieczyszczeniem łożyskowania wrzeciona
- 12 **Podkładka ślizgowa** z POM
- 13 **Łożysko wrzeciona** z POM





# ZASUWA HAWLE-E1

## z kołnierzami DN 50-300, PN 10 | PN 16



### Cechy konstrukcyjne

- Miękkouszczelniająca zasuwka klinowa, równoprzelotowa zgodna z EN 1074-1 i EN 1074-2
- Kołnierze zwymiarowane i owiercone zgodnie z EN 1092-2 EN 1092-2 | PN 10 standard, EN 1092-2 | PN 16 od DN 200 proszę podać w zamówieniu – inne wykonania na zapytanie
- Przelot zasuwki równy średnicy nominalnej na całej długości
- Długość zabudowy zgodnie z EN 558

**Wykonanie standardowe:** bez kółka ręcznego i obudowy, wrzeciono ze stali nierdzewnej 1.4021,

**Warianty wykonania:** wrzeciono ze stali nierdzewnej 1.4162 (nr kat. 4000E1+); śruby z łbem walcowanym ze stali nierdzewnej na zapytanie

**Wykonanie specjalne:** na zapytanie

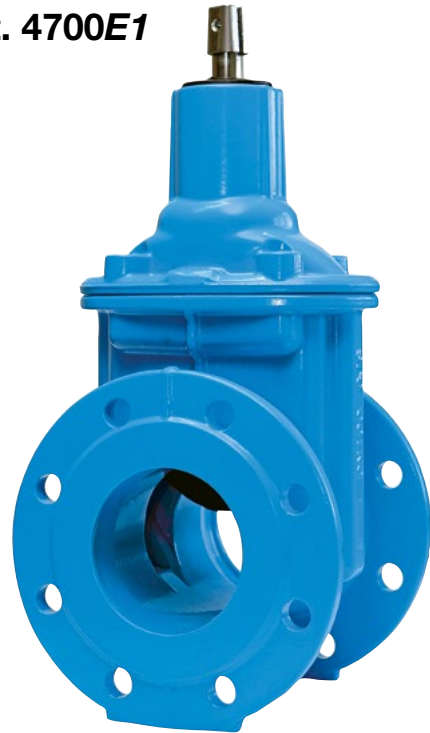
### Oferta uzupełniająca

**Odpowiadające wyposażenie:** patrz str. A 1/2

Kółko ręczne		nr kat. 7800
Obudowy	sztynna dla DN50	nr kat. 9000
	od DN 65	nr kat. 9000A
	teleskopowa dla DN50	nr kat. 9500
	od DN 65	nr kat. 9500A
Wskaźnik położenia do obudów teleskopowych		nr kat. 9700
Skrzynki uliczne	sztynna	nr kat. 1750
	teleskopowa	nr kat. 2050
Płyty podkładowe		nr kat. 3483, nr kat. 3483T
Ostona czopa		nr kat. 2156, nr kat. 2157, nr kat. 2158
Przedłużacz wrzeciona		nr kat. 7820, nr kat. 7825
Śruby z nakrętkami		nr kat. 8810, nr kat. 8830, nr kat. 8840
HAWAK stojaki kolumnowe		nr kat. 9894
Uszczelki płaskie		nr kat. 3390, nr kat. 3470

Nr kat. 4000E1

Nr kat. 4700E1



Nr kat.	Długość zabudowy	PN	Średnica nominalna/DN									
			50	65	80	100	125	150	200	250	300	
4000E1	krótka EN 558 GR 14	10										
		16										
4700E1	długa EN 558 GR 15	10										
		16										

### Przykład zabudowy



**Fabryka Armatury Hawle Spółka z o.o.**  
tel.: 61 81 11 400 - fax: 61 81 11 413

ul. Piaskowa 9 - 62-028 Koziegłowy  
www.hawle.pl - info@hawle.pl

**A 1/5**

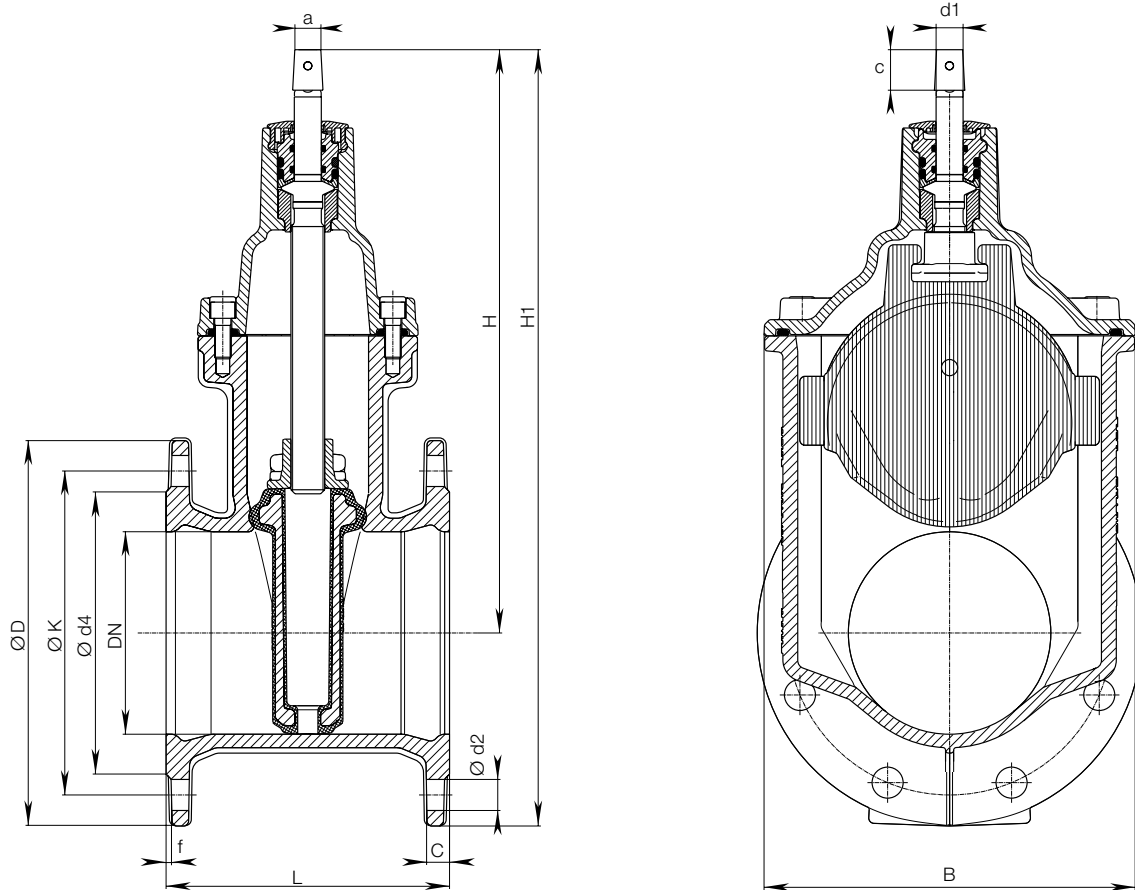
# ZASUWA HAWLE-E1

z kołnierzami DN 50-300, PN 10 | PN 16



Nr kat. 4000E1

Nr kat. 4700E1



DN	PN	Kołnierz					Śruby			Wrzeciono			Zasuwa				Masa kg		
		ØD	C	ØK	Ød4	f	ilość	gwint	Ød2	a	c	Ød1	H	H1	L <sub>krótka</sub>	L <sub>długa</sub>	B	krótka	długa
50	10	165	18	125	98	5	4	M 16	19	14,8	30	18	230	313	150	250	135	8,5	10,7
	16																		
65	10	185	18	145	118	5	4	M 16	19	17,3	30	20	298	390	170	270	172	13,5	16,9
	16																		
80	10	200	18	160	133	5	8	M 16	19	17,3	30	20	305	405	180	280	172	14,5	19,0
	16																		
100	10	220	18	180	153	5	8	M 16	19	19,3	30	20	339	449	190	300	203	18,5	25,2
	16																		
125	10	250	17	210	183	4	8	M 16	19	19,3	30	20	420	545	200	325	275	31,0	36,7
	16																		
150	10	285	17	240	209	4	8	M 20	23	19,3	30	20	432	575	210	350	275	34,0	42,9
	16																		
200	10	340	19,5	295	264	4,5	8	M 20	23	24,3	38	25	534	704	230	400	345	54,0	68,0
	16						12												
250	10	400	21,5	350	318	4,5	12	M 20	23	27,3	38	32	626,5	826,5	250	450	422	82,0	110,4
	16			12			M 24											28	
300	10	455	24	400	371	5,5	12	M 20	23	27,3	38	32	709,5	937	270	500	506,5	126,0	166,4
	16			12			M 24											28	

A 1/6



Fabryka Armatury Hawle Spółka z o.o.  
tel.: 61 81 11 400 - fax: 61 81 11 413

ul. Piaskowa 9 - 62-028 Koziegłowy  
www.hawle.pl - info@hawle.pl