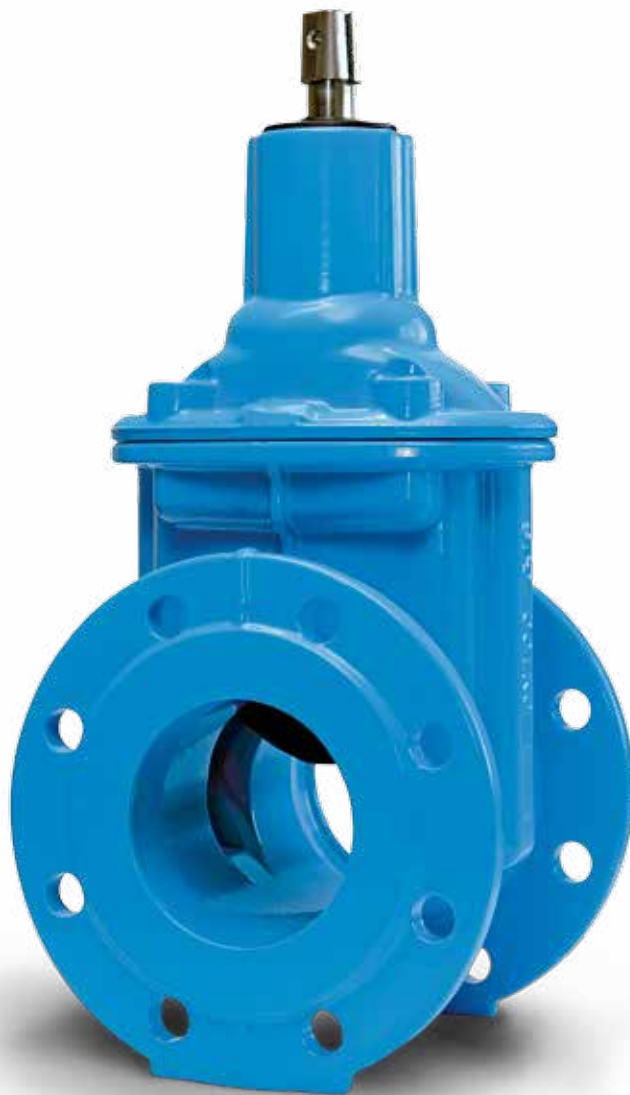


hawle

HAWLE-**E1**

Zasuwa kołnierzowa



HAWLE. **MADE FOR GENERATIONS.**



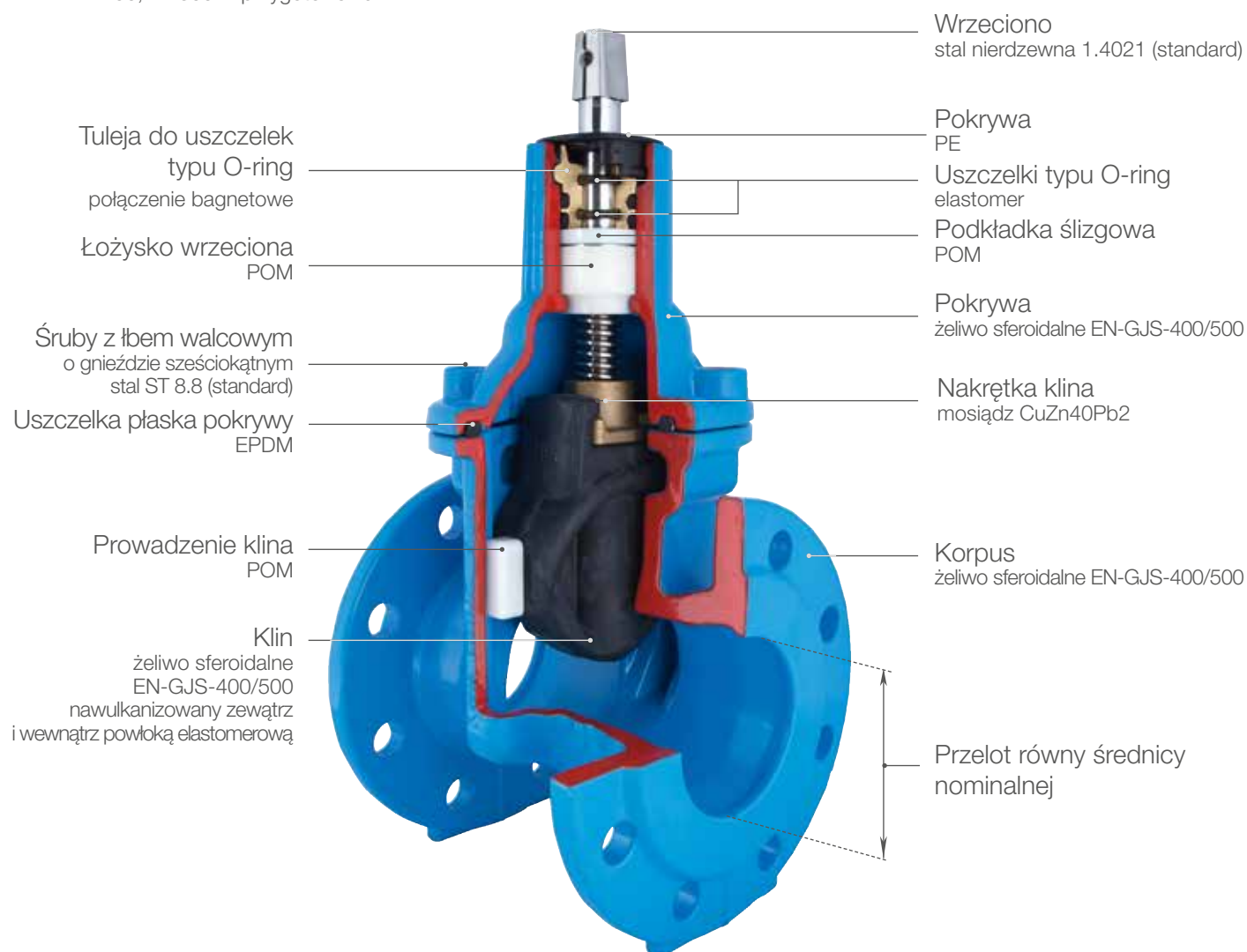
HAWLE-E1

Zasuwa kołnierzowa

Zasuwa kołnierzowa HAWLE-**E1** jest wynikiem konsekwentnego rozwoju sprawdzonej przez lata zasuwy kołnierzowej typu E. Mosiężna tuleja uszczelki typu O-ring zamocowana jest poprzez połączenie bagnetowe w korpusie pokrywy zabezpieczonej epoksydowo wewnątrz i zewnątrz. Prowadzenie klina wykonane z POM gwarantuje długotrwałą pracę i niskie momenty obsługowe.

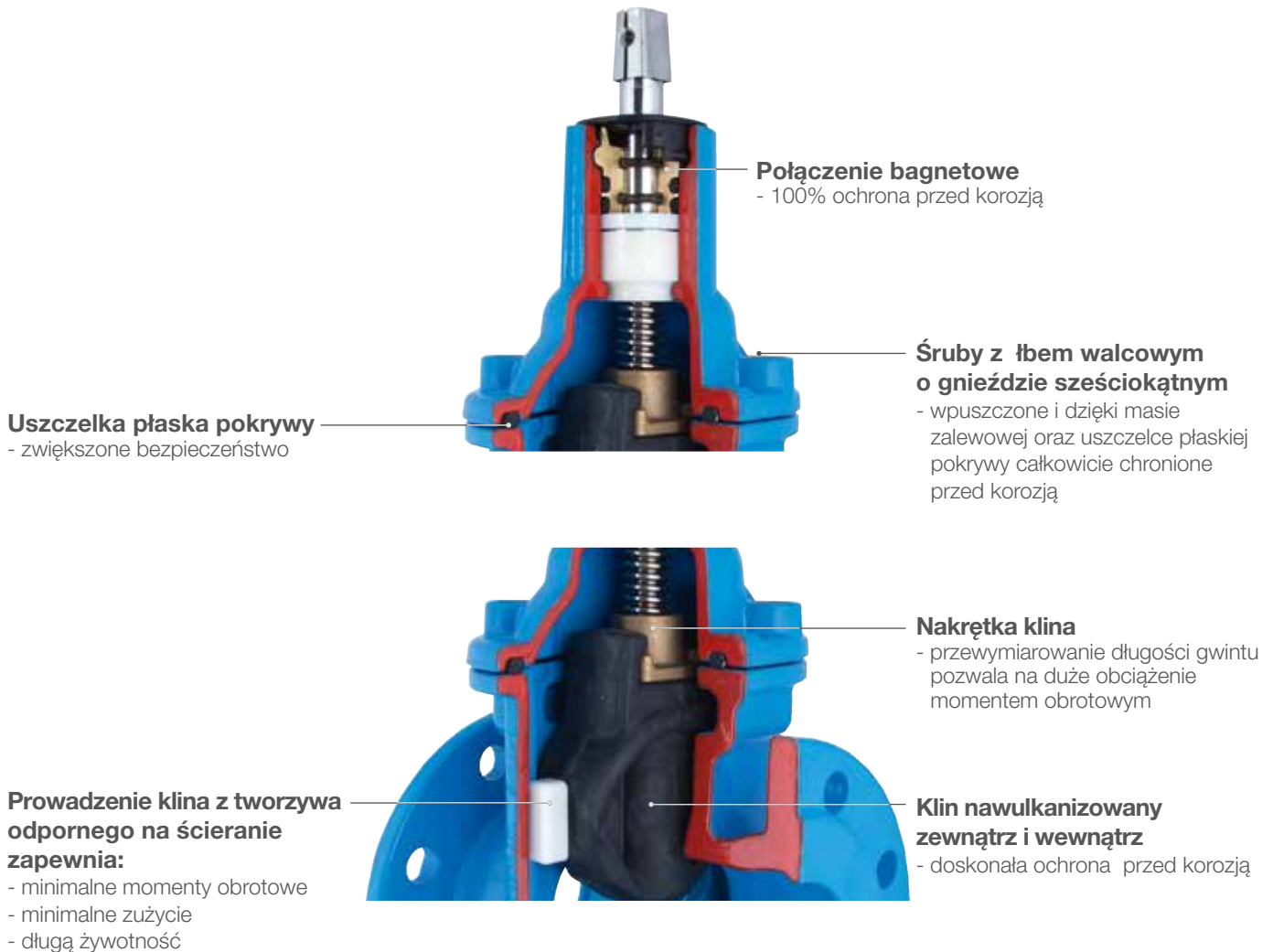
- DN 50 - DN 300*
- PN 10 | PN 16
- Medium: woda pitna
- Zasuwa zgodna z EN 1074-1 i 1074-2

* DN250, DN300 w przygotowaniu



HAWLE - GWARANCJA JAKOŚCI





○ Materiały

Wszystkie materiały odporne na korozję

○ Ochrona przed korozją

Ochrona antykorozyjna osiągana metodą fluidyzacyjnego spiekania powłoki według wytycznych Stowarzyszenia Ochrony Antykorozyjnej (GSK)

- jednolita grubość warstwy wewnętrznej i zewnętrznej
- gwarantowana ochrona przed korozją
- dłuższa żywotność

○ Konstrukcja

Nowoczesna konstrukcja oraz procesy produkcji są kolejnym krokiem w kierunku ochrony środowiska

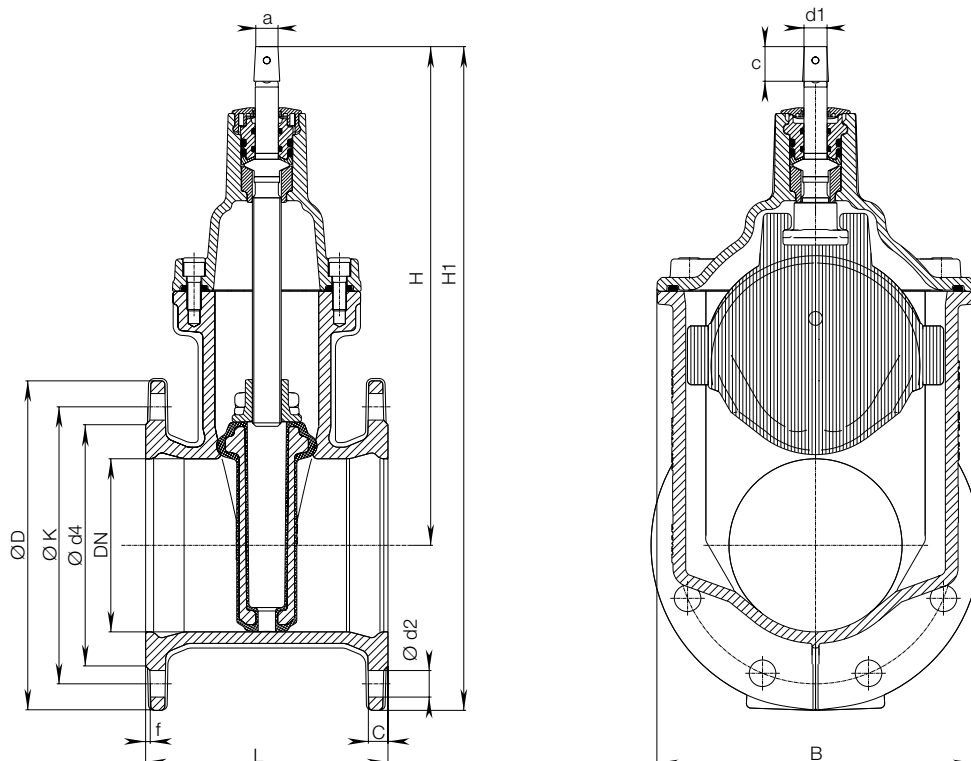
○ Ciśnienie robocze

DN 50 - 300: PN10 bar
DN 50 - 300: PN16 bar

○ Waga

Mniejsza waga ułatwia montaż i redukuje koszty transportu i magazynowania

PROGRAM PRODUKCJI



DN	PN	Kołnierz					Śruby			Wrzeciono			Zasuwa				Masa kg		
		ØD	C	ØK	Ød4	f	ilość	gwint	Ød2	a	c	Ød1	H	H1	L _{krótka}	L _{długa*}	B	krótka	długa*
50	10 16	165	18	125	98	5	4	M 16	19	14,8	30	18	230	313	150	250	135	8,5	
65	10 16	185	18	145	118	5	4	M 16	19	17,3	30	20	298	390	170	270	172	13,5	
80	10 16	200	18	160	133	5	8	M 16	19	17,3	30	20	305	405	180	280	172	14,5	
100	10 16	220	18	180	153	5	8	M 16	19	19,3	30	20	339	449	190	300	203	18,5	
125	10 16	250	17	210	183	4	8	M 16	19	19,3	30	20	420	545	200	325	275	31,0	
150	10 16	285	17	240	209	4	8	M 20	23	19,3	30	20	432	575	210	350	275	34,0	
200	10 16	340	19,5	295	264	4,5	8 12	M 20	23	24,3	38	25	534	704	230	400	345	54,0	
250*	10 16																		
300*	10 16																		

* w przygotowaniu

Wydanie 2.2015