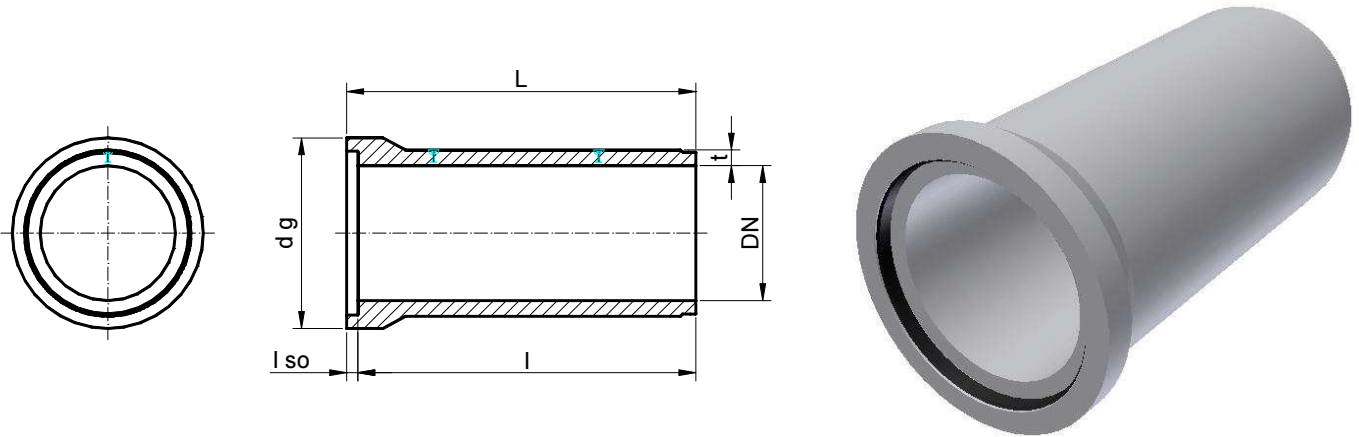


Rura żelbetowa

okrągła – Typ K-GM
uszczelka zintegrowana

DIN EN 1916 – DIN V 1201

DN 300 – 1200



| Średnica nominalna | Grubość ścianki | Średnica zewnętrzna | Wysokość zewnętrzna kielicha | Długość kielicha wew. | Długość kielichazew. | Długość projektowa elementu | Długość elementu | Ciężar | Rodzaj zakotwienia ¹⁾ |
|--------------------|-----------------|---------------------|------------------------------|-----------------------|----------------------|-----------------------------|------------------|--------|----------------------------------|
| DN | t | da | dg | l _{so} | lg | l | L | kg/m | t |
| mm | mm | mm | mm | mm | mm | m | m | | |
| 300 | 75 | 450 | 594 | 100 | 394 | 3,00 | 3,10 | 243 | --- |
| 400 | 75 | 550 | 694 | 100 | 399 | 3,00 | 3,10 | 308 | --- |
| 500 | 75 | 650 | 794 | 100 | 399 | 3,00 | 3,10 | 373 | --- |
| 600 | 80 | 760 | 894 | 100 | 315 | 3,00 | 3,10 | 470 | --- |
| 700 | 90 | 880 | 1040 | 120 | 360 | 3,00 | 3,12 | 614 | --- |
| 800 | 100 | 1000 | 1176 | 120 | 380 | 3,00 | 3,12 | 778 | --- |
| 900 | 110 | 1120 | 1312 | 120 | 410 | 3,00 | 3,12 | 960 | --- |
| 1000 | 120 | 1240 | 1450 | 120 | 425 | 3,00/2,50 | 3,12/2,62 | 1161 | --- |
| 1100 | 130 | 1360 | 1592 | 139 | 459 | 3,00/2,50 | 3,10/2,62 | 1381 | 4-75 |
| 1200 | 140 | 1480 | 1724 | 130 | 460 | 3,00/2,50 | 3,13/2,63 | 1621 | 5-75 |

¹⁾ 2 sztuki na rurę