

# Zawór zwrotny dwupłytkowy

- Zawór międzykotłnierзовый
- Praca w położeniu pionowym lub poziomym
- Korpus wykonany z żeliwa szarego
- Płytki, sprężyna oraz sworznie ze stali nierdzewnej
- Zawór zabezpieczony przed korozją powłoką z żywicy epoksydowej

Art. D6.1420

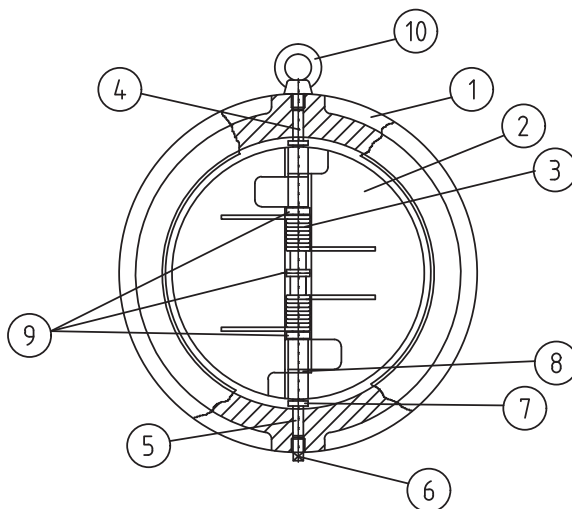


## Charakterystyka

Wykonanie:	zgodnie z PN-EN 558-1: szereg 16
Przylączy:	międzykotłnierзовые PN 10/16, zgodne z PN-EN 1092-2
Ciśnienie robocze:	PN 16
Temperatura robocza:	-10°C ÷ +110°C
Zastosowanie:	instalacje sanitarne, instalacje grzewcze
Czynnik roboczy:	woda, czynniki nieagresywne

## Wymiary i budowa

DN [mm]	ØD	ØD1	L
50	107	65	43
65	127	80	46
80	142	94	64
100	162	117	64
125	192	145	70
150	218	170	76



1	Korpus	Żeliwo szare GJL-250
2	Płytki	Stal nierdzewna 1.4408
3	Sprężyna	Stal nierdzewna 1.4372
4	Sworzeń zawiasu	Stal nierdzewna 1.4005
5	Sworzeń oporowy	Stal nierdzewna 1.4005
6	Zaślepka	Stal
7	Łożysko korpusu	PTFE
8	Łożysko płytki	PTFE
9	Łożysko sprężyny	PTFE
10	Śruba pozycjonująca	Stal
11	Uszczelnienie korpusu	EPDM

