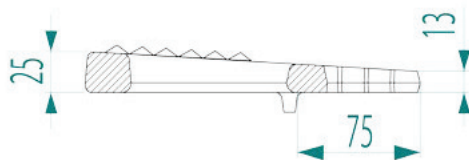
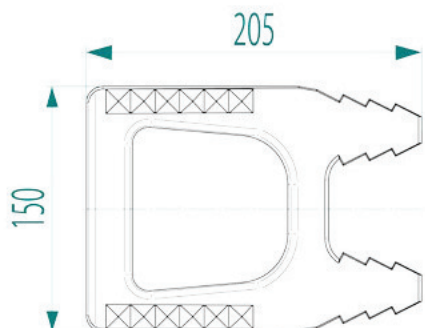


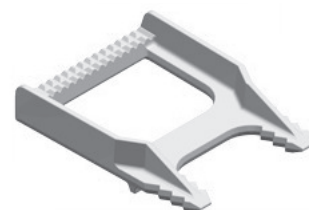
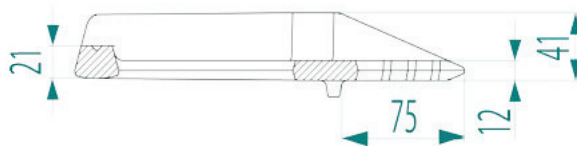
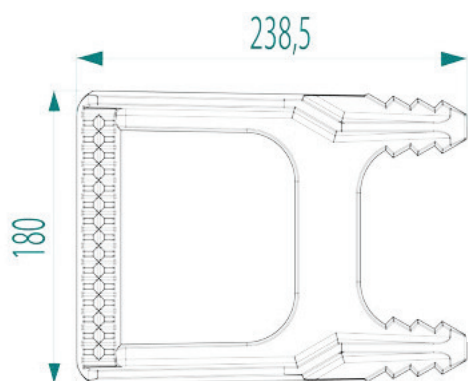


STOPNIE KANAŁOWE

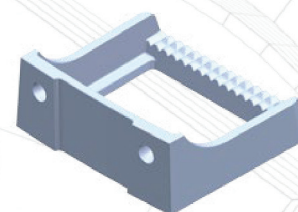
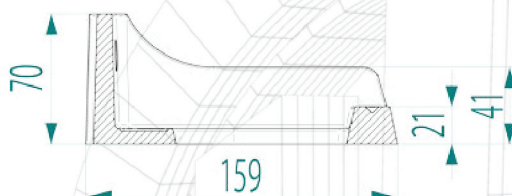
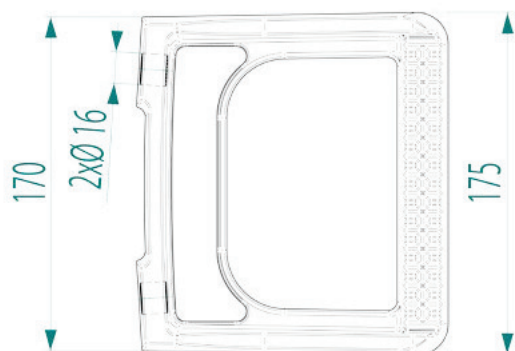
1211E DO WBIJANIA



1212E DO WBIJANIA



1212GS DO PRZYKRĘCANIA NA DWIE ŚRUBY



■ Przeznaczenie:

Stopień kanałowy umożliwiający oparcie na nim stopy, lub uchwycenie ręką, mocowane w ścianie komory włazowej lub studziencie włazowej, lub umieszczenie na niej, umożliwiające bezpieczne wchodzenie lub wychodzenie, zgodnie z normą PN-EN 13100.

Indeks	Nazwa
W0401-1211-0000-000	Stopień kanałowy DIN 1211 E do wbijania
W0401-1212-0000-000	Stopień kanałowy DIN 1212 E do wbijania
W0401-1212-1111-000	Stopień kanałowy D 1212 G-ES przykręcany na 2 śruby