

Zasuwa miękouszczelniona  
kołnierzowa

ŚCIEKI

WODA



Na zdjęciu 2111 DN80



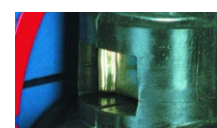
Na zdjęciu 2002 DN80



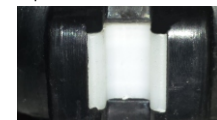
Korek zabezpieczony przed wykręceniem w pełni zakryty dodatkową uszczelką czyszczącą



Wrzeczono łożyskowane w płaszczyźnie poziomej i pionowej



Wymienna nakrętka trzpienia



Zastosowanie niskotarciowych elementów ślizgowych

Opis wyrobu:

- Korpus, pokrywa i klin wykonane z żeliwa sferoidalnego EN-GJS 400-15
- Prosty przełot zasuwy, bez przewężeń i bez gniazda w miejscu zamknięcia
- Klin wulkanizowany na całej powierzchni tj. zewnątrz i wewnątrz gumą NBR, EPDM
- Prowadzenie klina w korpusie przez zastosowanie niskotarciowych elementów ślizgowych
- Wymienna nakrętka klina wykonana z mosiądzu prasowanego
- Trzpień ze stali nierdzewnej z walcowanym gwintem i scalonym kołnierzem trzpienia
- Wrzeczono łożyskowane za pomocą nisko tarcioch podkładek z tworzywa w płaszczyznach poziomej i pionowej
- Uszczelnienie trzpienia o-ringowe, strefa o-ringowego uszczelnienia korka odseparowana od medium
- Możliwa wymiana o-ringowego uszczelnienia trzpienia pod ciśnieniem, bez konieczności demontażu pokrywy
- Korek uszczelniający wykonany z mosiądzu prasowanego zabezpieczony specjalnym pierścieniem przed wykręceniem
- Uszczelka czyszcząca zabezpiecza korek górny uszczelnienia trzpienia przed penetracją zanieczyszczeń z zewnątrz
- Śruby łączące pokrywę z korpusem ocynkowane, wpuszczone i zabezpieczone masą zalewową
- Ochrona antykorozyjna powłoką na bazie żywicy epoksydowej, minimum 250 mikronów wg normy PN-EN ISO 12944-5, Certyfikat GSK RAL
- Zgodność wyrobu z PN-EN 1074-1, PN-EN 1074-2, PN-EN 1171
- Połączenia kołnierzowe i przyłącz wg. PN-EN 1092-2 (DIN 2501), ciśnienie PN10, PN16
- Długość zabudowy szereg 15 wg PN-EN 558+A1, F5 (DIN 3202) – dotyczy nr kat. 2002
- Długość zabudowy szereg 14 wg PN-EN 558+A1, F4 (DIN 3202) – dotyczy nr kat. 2111
- Znakowanie zasuwy odpowiada wymaganiom normy: PN-EN 19, PN-EN 1074

Zastosowanie:

W instalacjach wodociągowych, wody pitnej, ścieków oraz innych płynów obojętnych w zakresie temperatur do +70°C

Testy:

Próba ciśnieniowa wodą zgodna z PN-EN 1074-1, PN-EN 1074-2, PN-EN 12266-1  
szczerłość zamknięcia 1,1 x PN  
wytrzymałość korpusu 1,5 x PN  
Badanie momentu obrotowego

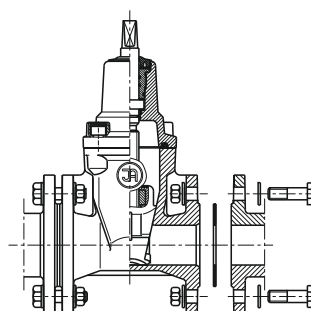
Wyposażenie:

Obudowa stała nr kat.: 9010  
Obudowa teleskopowa nr kat.: 9011  
Stojak ze wskaźnikiem nr kat.: 9113  
Stojak pod napęd nr kat.: 9114  
Kółko ręczne nr kat.: 9301  
Skrzynka uliczna nr kat.: 9501, 9503, 9504, 9509

Wersje wykonania:

Z żeliwa sferoidalnego EN-GJS 500-7,  
Śruby łączące pokrywę z korpusem ze stali nierdzewnej,  
Pod napęd, Trzpień ze stali duplex 1.4462  
Z napędem elektrycznym lub pneumatycznym,  
Z czujnikami indukcyjnymi lub elektromechanicznymi,  
Ze wskaźnikiem otwarcia

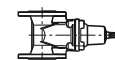
Montaż:



Zalecany

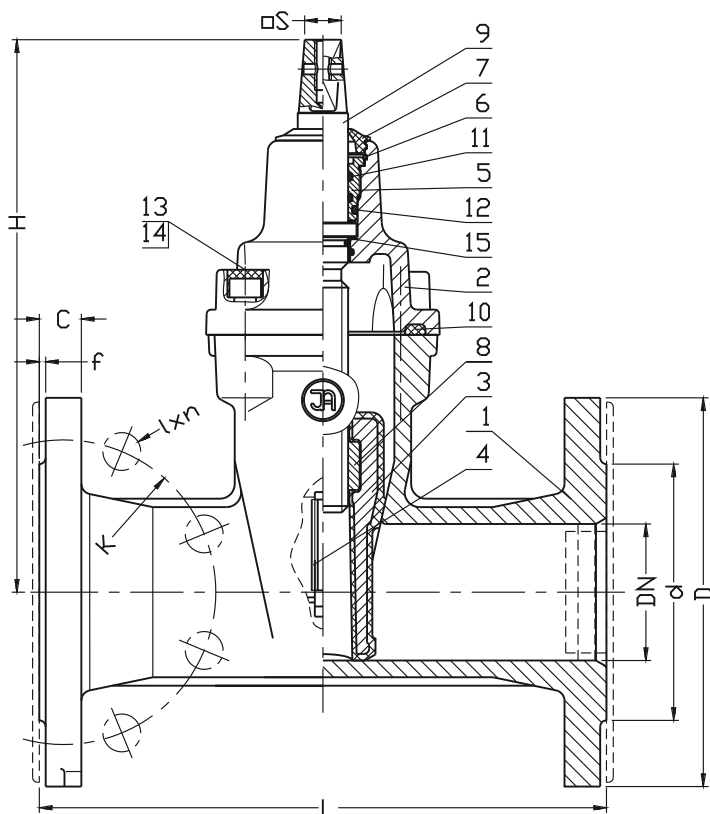


Dopuszczalny



Niedopuszczalny





Nr	Część	Materiał
1	Korpus	Żeliwo sferoidalne EN-GJS-400-15, EN-GJS-500-7 PN-EN 1563
2	Pokrywa	Żeliwo sferoidalne EN-GJS-400-15, EN-GJS 500-7 PN-EN 1563
3	Klin	Mosiądz PN-EN 1982 (DN32) Żeliwo sferoidalne (DN40-DN350) EN-GJS-400-15, EN-GJS 500-7 PN-EN 1563 Guma NBR, EPDM: PN-ISO 1629
4	Ślizg	POM PN-EN ISO 1874-1
5	Korek uszczelniający	Mosiądz PN-EN 1982
6	Pierścień zabezpieczający	Stal 1.1260 PN-74/H-84032
7	Uszczelka czy szcząca	Guma NBR, EPDM PN-ISO 1629
8	Nakrętka trzpienia	Mosiądz PN-EN 1982
9	Trzpień	Stal 1.4021 PN-EN 10088-1
10	Uszczelka pokrywy	Guma NBR, EPDM PN-ISO 1629
11	Pierścień O-Ring	Guma NBR, EPDM PN-ISO 1629
12		
13	Śruba	Stal Fe/Zn5, stal nierdzewna PN-EN ISO 4762
14	Zaślepka śruby	Parafina
15	Podkładka	Poliamid PA6 PN-EN ISO 1874-1

DN	2111 L	2002 L	H	d PN16 (PN10)	D PN16 (PN10)	K PN16 (PN10)	I PN16 (PN10)	C	f	n PN16 (PN10)	Ilość obr.do otwarcia	S	Masa [kg]	
[mm]											-	[mm]	2111	2002
32	130	140	145	76	140	100	19	18	3	4	9	12	5	6
40	140	240	220	84	150	110	19	19	3	4	11	14	9	10
50	150	250	230	99	165	125	19	19	3	4	13,5	14	10	11
65	170	270	265	118	185	145	19	19	3	4	14	17	14	16
80	180	280	290	132	200	160	19	19	3	8	17	17	15	17
100	190	300	325	156	220	180	19	19	3	8	21	19	21	23
125	200	325	365	184	250	210	19	19	3	8	26	19	31	39
150	210	350	457	211	285	240	23	19	3	8	26	19	41	48
200	230	400	534	266	340	295	23	20	3	12 (8)	34,5	24	62	77
250	250	450	633	319	405	355 (350)	28 (23)	22	3	12	42,5	27	94	106
300	270	500	708	370	460	410 (400)	28 (23)	25	4	12	51	27	122	148
350	290	550	790	429	520	470 (460)	28 (23)	27	4	16	60	27	216	254

Ze względu na ciągły rozwój firmy zastrzegamy sobie prawo do modyfikacji produkowanych wyrobów.